

LEGNICA C

**Stropní svítidlo, těleso hliník, povrch černá, difuzor plast opál, LED 60W, 4200lm, přepín
teplota CCT teplá 3000K, neutrální 4000K, stmív. RF bezdrát, 230V, IP20, rozměry
d=780mm, h=60mm.**

Popis:

Stropní přisazené svítidlo, těleso hliník, povrch bílá/černá/kávová, difuzor plast opál, LED 38W, 60W, CCT teplá 3000K, neutrální 4000K, stmív. dle typu, 230V, IP20, rozměry dle typu.

Další specifikace:

Použití: Osvětlení moderních, zejména bytových interiérů, s požadavkem na bodové osvětlení.

Výhodné vlastnosti: Dobrá cenová relace, moderní design.

Popis: Základna hliník.

Napájení: 230V/50Hz

Energeticky úsporný LED světelný zdroj, svítivost LED cca 70lm/W,

Způsob připojení svítidla: Přívodní kabel se zapojí do svorkovnice.

Krytí: IP20 - Výrobek je určen pro instalaci v suchém prostředí v interiérech.

Rozměry: dle typu. Uváděné rozměry jsou pouze informativní a výrobce je může změnit.

Materiál těleso: Hliník.

Povrchová úprava tělesa: Práškový lak.

Materiál difusoru: Plast

Vypínač součástí výrobku: NE.

Regulace - stmívání - součástí výrobku: ANO/NE dle provedení, DALI. Lze nastavit teplotu CCT v rozsahu teplá 3000K až neutrální 4000K.

Možnost přídavné regulace - stmívání: NE, svítidlo nelze stmívat běžnými žárovkovými, ani jinými stmívači.

Podmínka montážní polohy: Stropní, nebo nástěnná montáž.

Úspora: Zařízení šetří až 80% elektrické energie v porovnání s klasickou žárovkou.

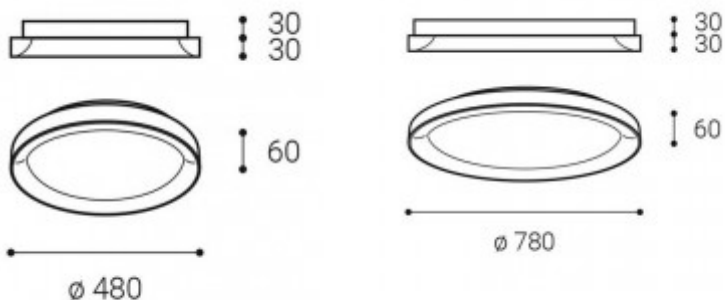
Ke zboží NENÍ potřebné další příslušenství.

Záruka: 24 měsíců.

Obvyklá dodací lhůta: 2 týdny.

Obrázky produktu a ukázky realizace:





Kód	Název	Cena	Cena vč. DPH
8728246IU	LEGNICA C - Stropní svítidlo, těleso hliník, povrch černá, difuzor plast opál, LED 60W, 4200lm, přepín teplota CCT teplá 3000K, neutrální 4000K, stmív. RF bezdrát, 230V, IP20, rozměry d=780mm, h=60mm. Dodavatel: A-LIGHT s.r.o., Vranovská 1226/94, 614 00 Brno, Česká republika. Tel.: +420 545 213 267, www.svetlo-svitidla-osvetleni.cz	15 747,00 Kč	19 053,87 Kč

Veškeré údaje uvedené na této stránce jsou pouze informativní a výrobce může skutečné vlastnosti výrobku z různých důvodů bez předchozího upozornění změnit. Proto je nutno se po zakoupení řídit technickými údaji a podmínkami uvedených u vlastního výrobku. Pokud skutečné vlastnosti výrobku techniky či jinak neodpovídají údajům uvedeným na této stránce, nebo požadavkům spotřebitele, lze zboží bez udání důvodu ve lhůtě stanovené zákonem vrátit.

Na veškeré zboží je vydáno prohlášení o shodě v souladu s nařízením vlády 17/2003 Sb.

Svítidla a jejich příslušenství jsou elektrotechnické výrobky a podmínky jejich instalace se řídí příslušnými harmonizovanými normami ČSN-EN. Vyhodnocení možnosti aplikace a provedení instalace musí provádět osoba s elektrotechnickou kvalifikací a platnými oprávněními. Neneseme odpovědnost za škody způsobené neodbornou instalací.

<https://www.svetlo-svitidla-osvetleni.cz/led2-bella-slim-78-b-1271753rf-stropni-svitidlo-teleso-hlinik-povrch-cerna-difuzor-plast-opal-led-60w-4200lm-prepin-teplota-cct-tepla-3000k-neutralni-4000k-stmiv-rf-bezdrat-230v-ip20-rozmary-d780mm-h60mm-led2>

