

JORA LED do 3F lišty

Bodové svítidlo do 3-fázové lišty, nastav směr svícení, materiál hliník, povrch černá, LED 20W, 2480lm, neutrální 4000K, vyzář. úhel 36°, UGR<13, 230V, Ra90, IP20, tř.1, d=70mm, h=210mm, vč t

Popis:

Bodové svítidlo do 3-fázové lišty, nastav směr svícení, materiál hliník, povrch bílá, nebo černá, LED 20W/30W/40W, teplota 3000K, nebo neutrální 4000K, vyzář. úhel 36°, UGR<13, 230V, Ra90, IP20, tř.1, rozměry dle typu, vč trať

Další specifikace:

Použití: Osvětlení moderních, zejména bytových interiérů, s požadavkem na bodové osvětlení.

Výhodné vlastnosti: Výkonné svítidlo s příkonem až 40W, možnost úzkého vyzářovacího úhlu 15°, pomocí výměnné čočky, kterou lze objednat samostatně

Napájení: 230V/50Hz

Energeticky úsporný LED světelný zdroj, svítivost LED cca 120lm/W,

Způsob připojení svítidla: Přívodní kabel se zapojí do svorkovnice.

Krytí: IP20 - Výrobek je určen pro instalaci v suchém prostředí v interiérech.

Třída zařízení: I, Pro ochranu neživých částí je použit ochranný vodič PE.

Rozměry: dle typu. Uváděné rozměry jsou pouze informativní a výrobce je může změnit.

Materiál tělesa: Hliník.

Povrchová úprava tělesa: Dle jednotlivých variant na stránce níže

Vypínač součástí výrobku: NE.

Regulace - stmívání - součástí výrobku: NE.

Možnost přídavné regulace - stmívání: NE, tento LED světelný zdroj, nelze stmívat běžnými žárovkovými, ani jinými stmívači.

Podmínka montážní polohy: Na napájecí lištu, svislá montáž.

Úspora: Zařízení šetří až 80% elektrické energie v porovnání s klasickou žárovkou.

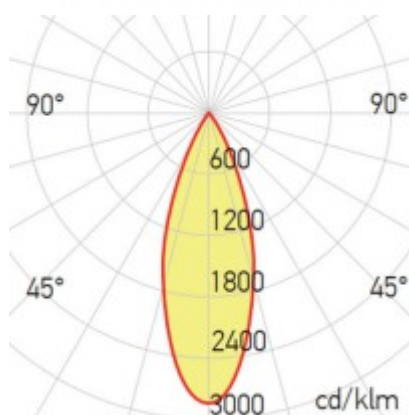
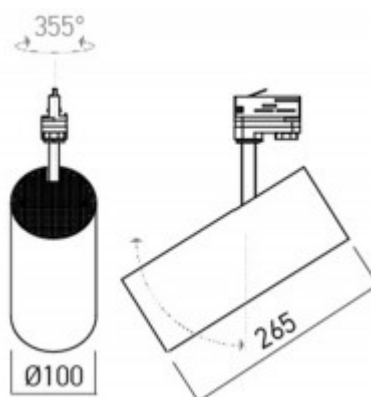
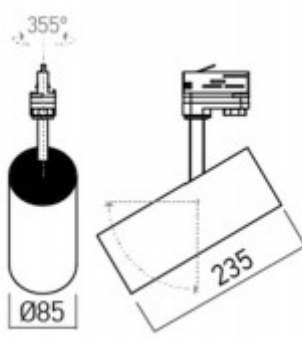
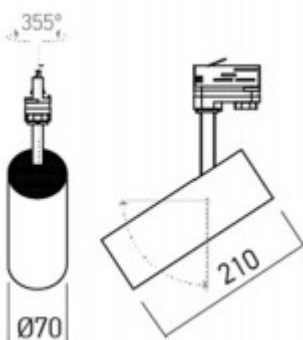
Ke zboží JE potřebné další příslušenství: Světelný zdroj JE součástí svítidla, napájecí zdroj JE součástí balení, 3-fázová lišta NENÍ součástí balení.

Záruka: 5 let

Obvyklá dodací lhůta: 3 týdny.

Obrázky produktu a ukázky realizace:





Kód	Název	Cena	Cena vč. DPH
UH89MDHYP	JORA LED do 3F lišty - Bodové svítidlo do 3-fázové lišty, nastav směr svícení, materiál hliník, povrch černá, LED 20W, 2480lm, neutrální 4000K, vyzář. úhel 36°, UGR<13, 230V, Ra90, IP20, tř.1, d=70mm, h=210mm, vč t Dodavatel: A-LIGHT s.r.o., Vranovská 1226/94, 614 00 Brno, Česká republika. Tel.: +420 545 213 267, www.svetlo-svitidla-osvetleni.cz	2 626,90 Kč	3 178,55 Kč

Veškeré údaje uvedené na této stránce jsou pouze informativní a výrobce může skutečné vlastnosti výrobku z různých důvodů bez předchozího upozornění změnit. Proto je nutno se po zakoupení řídit technickými údaji a podmínkami uvedených u vlastního výrobku. Pokud skutečné vlastnosti výrobku techniky či jinak neodpovídají údajům uvedeným na této stránce, nebo požadavkům spotřebitele, lze zboží bez udání důvodu ve lhůtě stanovené zákonem vrátit.

Na veškeré zboží je vydáno prohlášení o shodě v souladu s nařízením vlády 17/2003 Sb.

Svítidla a jejich příslušenství jsou elektrotechnické výrobky a podmínky jejich instalace se řídí příslušnými harmonizovanými normami ČSN-EN. Vyhodnocení možnosti aplikace a provedení instalace musí provádět osoba s elektrotechnickou kvalifikací a platnými oprávněními. Neneseme odpovědnost za škody způsobené neobornou instalací.

<https://www.svetlo-svitidla-osvetleni.cz/arelux-xfocus-fs10nwsbk-bodove-svitidlo-do-3-fazove-listy-nastav-smer-sviceni-material-hlinik-povrch-cerna-led-20w-2480lm-neutralni-4000k-vyzar-uhel-36-ugr13-230v-ra90-ip20-tr1-d70mm-h210mm-vc-trafa-ar10>



19. 09. 2024 00:13:25