

KELONO SX

Stropní svítidlo z hliníkového profilu, povrch černá, difuzor plast opál, LED 12-20W, 1320-2200lm, přepín teplota CCT 3000K/3500K/4000K, stmív DALI, 230V, IP20, tř.1, rozměry 900mm

Popis:

Stropní svítidlo z hliníkového profilu, těleso hliník, povrch bílá, nebo černá, difuzor plast opál, LED 12-20W/22-30W/31-39W, CCT 3000K/3500K/4000K, stmív DALI, 230V, IP20, tř.1, rozměry dle typu

Další specifikace:

Použití: Osvětlení moderních, zejména bytových interiérů, s požadavkem na plošné osvětlení.

Výhodné vlastnosti: LED světelné zdroje se vyznačují nízkou spotřebou elektrické energie, nízkou teplotou, dlouhou dobou života světelného zdroje, okamžitým startem na plný svit bez blikání.

Napájení: 230V/50Hz

Energeticky úsporný LED světelný zdroj, svítivost LED cca 80lm/W,

Způsob připojení svítidla: Přívodní kabel se zapojí do svorkovnice.

Krytí: IP20 - Výrobek je určen pro instalaci v suchém prostředí v interiérech.

Třída zařízení: I, Pro ochranu neživých částí je použit ochranný vodič PE.

Rozměry: dle typu. Uváděné rozměry jsou pouze informativní a výrobce je může změnit.

Materiál tělesa: Hliník.

Povrchová úprava tělesa: Dle jednotlivých variant na stránce níže

Materiál difusoru: Plast

Vypínač součástí výrobku: NE.

Regulace - stmívání - součástí výrobku: ANO/NE, v závislosti na provedení, nebo možnostech stmívání světelného zdroje.

Podmínka montážní polohy: Stropní montáž.

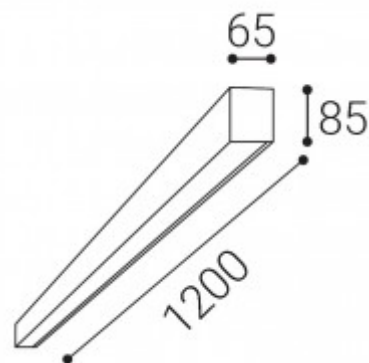
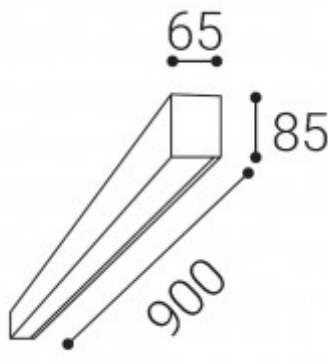
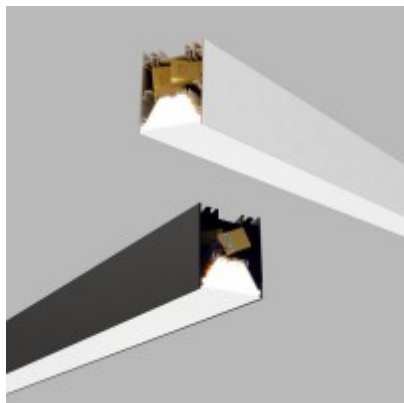
Úspora: Zařízení šetří až 80% elektrické energie v porovnání s klasickou žárovkou.

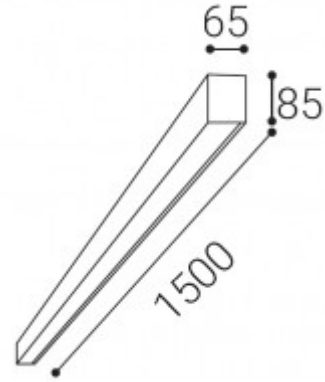
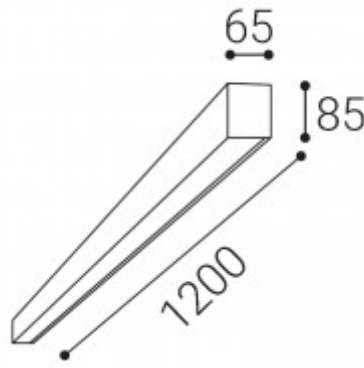
Ke zboží JE potřebné další příslušenství které NENÍ součástí balení výrobku: Světelný zdroj (není součástí balení), difuzor, koncovky, úchyty a pod NEJSOU součástí balení, lze objednat samostatně, viz doporučené příslušenství.

Záruka: 5 let

Obvyklá dodací lhůta: 2 týdny.

Obrázky produktu a ukázky realizace:





Kód	Název	Cena	Cena vč. DPH
3687946W	KELONO SX - Stropní svítidlo z hliníkového profilu, povrch černá, difuzor plast opál, LED 12-20W, 1320-2200lm, přepínací teplota CCT 3000K/3500K/4000K, stmív DALI, 230V, IP20, tř.1, rozměry 900mm Dodavatel: A-LIGHT s.r.o., Vranovská 1226/94, 614 00 Brno, Česká republika. Tel.: +420 545 213 267, www.svetlo-svitidla-osvetleni.cz	5 558,30 Kč	6 725,54 Kč

Veškeré údaje uvedené na této stránce jsou pouze informativní a výrobce může skutečné vlastnosti výrobku z různých důvodů bez předchozího upozornění změnit. Proto je nutno se po zakoupení řídit technickými údaji a podmínkami uvedených u vlastního výrobku. Pokud skutečné vlastnosti výrobku techniky či jinak neodpovídají údajům uvedeným na této stránce, nebo požadavkům spotřebitele, lze zboží bez udání důvodu ve lhůtě stanovené zákonem vrátit.

Na veškeré zboží je vydáno prohlášení o shodě v souladu s nařízením vlády 17/2003 Sb.

Svítidla a jejich příslušenství jsou elektrotechnické výrobky a podmínky jejich instalace se řídí příslušnými harmonizovanými normami ČSN-EN. Vyhodnocení možnosti aplikace a provedení instalace musí provádět osoba s elektrotechnickou kvalifikací a platnými oprávněními. Neneseme odpovědnost za škody způsobené neodbornou instalací.

<https://www.svetlo-svitidla-osvetleni.cz/led2-lino-6312053d-stropni-svitidlo-z-hlinikoveho-profilu-teleso-hlinik-povrch-cerna-difuzor-plast-opal-led-12-20w-1320-2200lm-prepin-teplota-cct-3000k3500k4000k-stmiv-dali-230v-ip20-tr1-rozmary-900mm-led2>

