

# MESSA spojka T LEVÁ

**Spojka pro 1-fázové lišty, tvar T, levý napájecí zdroj, materiál PVC+kov, povrch šedostříbrná, 230V, IP20, tř.1, rozměry 18x65x171mm**

## Popis:

Spojka pro 1-fázové lišty, tvar T, pravý/levý napájecí zdroj, materiál PVC+kov, povrch bílá/černá/šedostříbrná, 230V, IP20, tř.1, rozměry 18x65x171mm

## Další specifikace:

Výhodné vlastnosti: Moderní, zajímavý design.

Napájení: 230V/50Hz

Krytí: IP20 - Výrobek je určen pro instalaci v suchém prostředí v interiérech.

Třída zařízení: I, Pro ochranu neživých částí je použit ochranný vodič PE.

Rozměry: 18x65x171mm. Uváděné rozměry jsou pouze informativní a výrobce je může změnit.

Materiál tělesa: PVC, kov.

Povrchová úprava tělesa: Dle jednotlivých variant na stránce níže

Podmínka montážní polohy: Není.

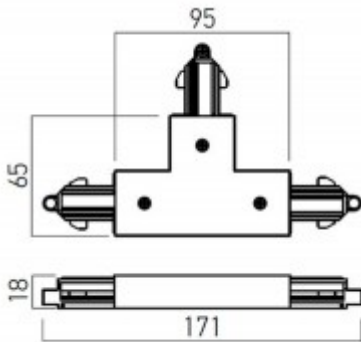
Ke zboží JE potřebné další příslušenství které NENÍ součástí balení výrobku: Svítidlo, 1-fázová lišta NENÍ součástí balení, napájecí zdroj NENÍ součástí balení, lze objednat samostatně, viz doporučené příslušenství.

Záruka: 24 měsíců.

Obvyklá dodací lhůta: 3 týdny.

## Obrázky produktu a ukázky realizace:





Kód	Název	Cena	Cena vč. DPH
NG8989H	<b>MESSA spojka T LEVÁ - Spojka pro 1-fázové lišty, tvar T, levý napájecí zdroj, materiál PVC+kov, povrch šedostříbrná, 230V, IP20, tř.1, rozměry 18x65x171mm</b>  Dodavatel: A-LIGHT s.r.o., Vranovská 1226/94, 614 00 Brno, Česká republika. Tel.: +420 545 213 267, <a href="http://www.svetlo-svitidla-osvetleni.cz">www.svetlo-svitidla-osvetleni.cz</a>	234,90 Kč	284,23 Kč

Veškeré údaje uvedené na této stránce jsou pouze informativní a výrobce může skutečné vlastnosti výrobku z různých důvodů bez předchozího upozornění změnit. Proto je nutno se po zakoupení řídit technickými údaji a podmínkami uvedených u vlastního výrobku. Pokud skutečné vlastnosti výrobku techniky či jinak neodpovídají údajům uvedeným na této stránce, nebo požadavkům spotřebitele, lze zboží bez udání důvodu ve lhůtě stanovené zákonem vrátit.

Na veškeré zboží je vydáno prohlášení o shodě v souladu s nařízením vlády 17/2003 Sb.

Svítlidla a jejich příslušenství jsou elektrotechnické výrobky a podmínky jejich instalace se řídí příslušnými harmonizovanými normami ČSN-EN. Vyhodnocení možnosti aplikace a provedení instalace musí provádět osoba s elektrotechnickou kvalifikací a platnými oprávněními. Neneseme odpovědnost za škody způsobené neodbornou instalací.

<https://www.svetlo-svitidla-osvetleni.cz/arelux-minitrack-mt1010s-spojka-pro-1-fazove-listy-tvar-t-levy-napajeci-zdroj-material-pvc-kov-povrch-sedostribna-230v-ip20-tr1-rozmary-18x65x171mm-arl0>

