

Zdroj pro LED 24V 30W, IP67

Napájecí zdroj LED, napěťový, venkovní, materiál hliník šedostříbrná, vstup 230V, výstup 24V, 5,5A, 132W, IP67, tř.2, rozměry 45x69x244mm

Popis:

Napájecí zdroj LED, napěťový, venkovní, materiál hliník šedostříbrná, vstup 230V, výstup: 24V, 30W/60W/132W, IP67, tř.2, rozměry dle typu

Další specifikace:

Popis: Základna Hliník.

Napájení: 100-240V

Krytí: IP67 - Možnost občasného zaplavení vodou max 30minut, max 1m pod hladinou, v koupelnách nejméně zóna 0

Třída zařízení: II, Ochrana je zajištěna dvojitou izolací.

Rozměry: dle typu. Uváděné rozměry jsou pouze informativní a výrobce je může změnit.

Materiál tělesa: Hliník.

Povrchová úprava tělesa: Šedostříbrná.

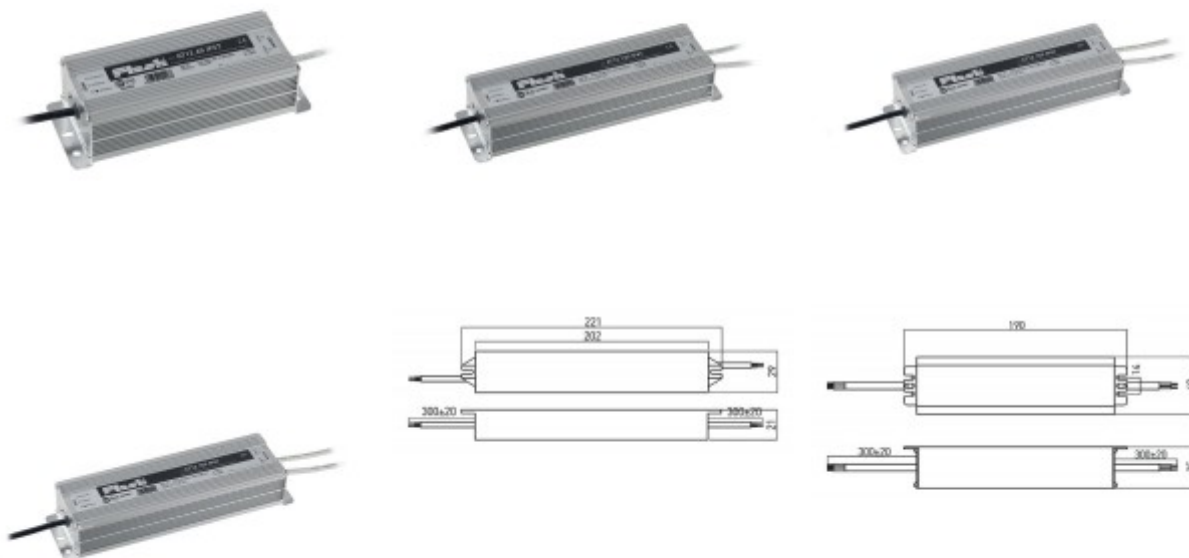
Podmínka montážní polohy: Není.

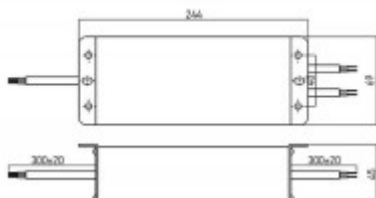
Ke zboží JE potřebné další příslušenství které NENÍ součástí balení výrobku: Svítidlo NENÍ součástí balení, světelný zdroj (není součástí balení), lze objednat samostatně, viz doporučené příslušenství.

Záruka: 24 měsíců.

Obvyklá dodací lhůta: 3 týdny.

Obrázky produktu a ukázky realizace:





Kód	Název	Cena	Cena vč. DPH
ZG75849RK32	Zdroj pro LED 24V 30W, IP67 - Napájecí zdroj LED, napěťový, venkovní, materiál hliník šedostříbrná, vstup 230V, výstup 24V, 5,5A, 132W, IP67, tř.2, rozměry 45x69x244mm Dodavatel: A-LIGHT s.r.o., Vranovská 1226/94, 614 00 Brno, Česká republika. Tel.: +420 545 213 267, www.svetlo-svitidla-osvetleni.cz	1 920,90 Kč	2 324,29 Kč

Veškeré údaje uvedené na této stránce jsou pouze informativní a výrobce může skutečné vlastnosti výrobku z různých důvodů bez předchozího upozornění změnit. Proto je nutno se po zakoupení řídit technickými údaji a podmínkami uvedených u vlastního výrobku. Pokud skutečné vlastnosti výrobku techniky či jinak neodpovídají údajům uvedeným na této stránce, nebo požadavkům spotřebitele, lze zboží bez udání důvodu ve lhůtě stanovené zákonem vrátit.

Na veškeré zboží je vydáno prohlášení o shodě v souladu s nařízením vlády 17/2003 Sb.

Svítlidla a jejich příslušenství jsou elektrotechnické výrobky a podmínky jejich instalace se řídí příslušnými harmonizovanými normami ČSN-EN. Vyhodnocení možnosti aplikace a provedení instalace musí provádět osoba s elektrotechnickou kvalifikací a platnými oprávněními. Neneseme odpovědnost za škody způsobené neodbornou instalací.

<https://www.svetlo-svitidla-osvetleni.cz/arelux-alimentator-at24150ip67-napajeci-zdroj-led-napetovy-venkovni-material-hlinik-sedostribna-led-vystup-132w-55a-24v-vstupni-napeti-230v-ip67-tr2-rozmary-45x69x244mm-ar10>

