

# WALLEXIS SQ 180°/90°, 2000W, IP54

**PIR - kvalitní nástěnný pohybový senzor, záběr 180°/90°, dosah až 20m, čas sepnutí 5s-15min, soumrak 2-1000lx, PF bez SELV, max.2000W max 8 zářivek, teplota -20-50°C, 230V, IP54, 95x95x65mm**

## Popis:

PIR - kvalitní nástěnný pohybový senzor, záběr 180°/90°, dosah až 20m, čas sepnutí 5s-15min, soumrak 2-1000lx, montážní výška max 2m, max.2000W max 8 zářivek, teplota -20-50°C, 230V, IP54, 95x95x65mm

## Další specifikace:

Použití: Pro automatické zapnutí světla po soumraku v případě zaznamenání pohybu v zorném poli čidla.

Výhodné vlastnosti: Ideální pro sledování velkých ploch až do 500m<sup>2</sup>. Možnost parametrizace čidla dálkovým ovladačem, který není součástí balení.

Vybaveno PIR (princip na rozdílu teplot) čidlem pohybu, záběr 180°/90°, dosah až 20m, čas sepnutí 5s-15min, nast soumraku 2-1000lx, dosah čidla závisí na teplotě a velikosti tělesa (člověk, zvíře) v pohybu a pod

Napájení: 230V/50Hz

Senzor: pasivní infračervený, 7 úrovní záchytu, 448 spínacích rozsahů.

Možnost zapojení pro spolupráci více svítidel se senzorem (Master/Master), nebo bez senzoru (Master/Slave), trvalé servisní rozsvícení např samostatným vypínačem, schodišťovým automatem a pod

Krytí: IP54 - Odolnost proti proudu vody s tlakem 30kN/m<sup>2</sup>, přicházející ze všech stran - Venkovní prostory vystavené dešti, mokré průmyslové prostory. V koupelnách nejméně zóna 1

Zátěž: max.2000W/CosFI1, nebo max 8 zářivek

Rozměry: 95x95x65mm. Uváděné rozměry jsou pouze informativní a výrobce je může změnit.

Materiál tělesa: Plast - odolný UV záření.

Povrchová úprava tělesa: Barva bílá.

Regulace - stmívání - součástí výrobku: NE.

Podmínka montážní polohy: Nástěnná montáž.

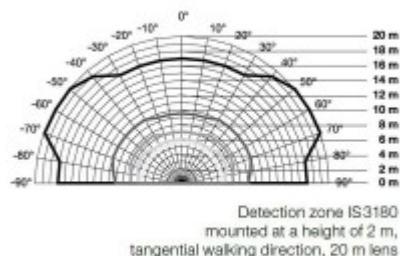
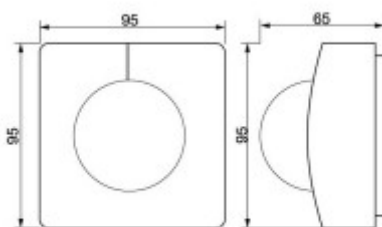
Úspora: Automatické ovládání světla pomocí senzoru šetří elektrickou energii.

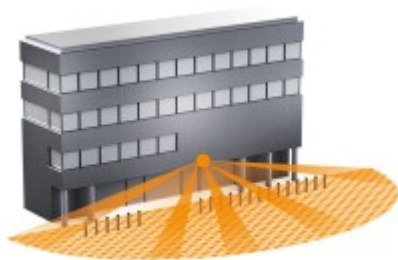
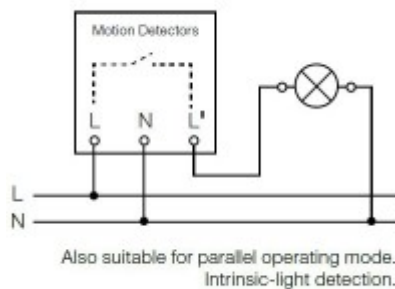
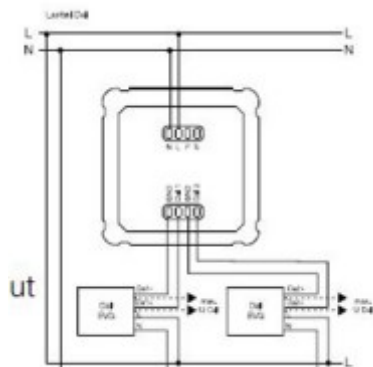
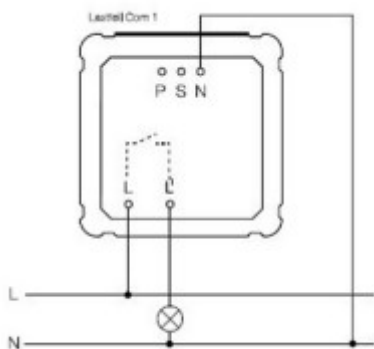
Ke zboží NENÍ potřebné další příslušenství.

Záruka: 24 měsíců.

Obvyklá dodací lhůta: 1 týden.

## Obrázky produktu a ukázky realizace:





Kód	Název	Cena	Cena vč. DPH
989491	<b>WALLEXIS SQ 180°/90°, 2000W, IP54 - PIR - kvalitní nástěnný pohybový senzor, záběr 180°/90°, dosah až 20m, čas sepnutí 5s-15min, soumrak 2-1000lx, PF bez SELV, max.2000W max 8 zářivek, teplota -20-50°C, 230V, IP54, 95x95x65mm</b>  <b>Dodavatel: A-LIGHT s.r.o., Vranovská 1226/94, 614 00 Brno, Česká republika. Tel.: +420 545 213 267, www.svetlo-svitidla-osvetleni.cz</b>	2 714,30 Kč	3 284,30 Kč

Veškeré údaje uvedené na této stránce jsou pouze informativní a výrobce může skutečné vlastnosti výrobku z různých důvodů bez předchozího upozornění změnit. Proto je nutno se po zakoupení řídit technickými údaji a podmínkami uvedených u vlastního výrobku. Pokud skutečné vlastnosti výrobku techniky či jinak neodpovídají údajům uvedeným na této stránce, nebo požadavkům spotřebitele, lze zboží bez udání důvodu ve lhůtě stanovené zákonem vrátit.

Na veškeré zboží je vydáno prohlášení o shodě v souladu s nařízením vlády 17/2003 Sb.

Svitidla a jejich příslušenství jsou elektrotechnické výrobky a podmínky jejich instalace se řídí příslušnými harmonizovanými normami ČSN-EN. Vyhodnocení možnosti aplikace a provedení instalace musí provádět osoba s elektrotechnickou kvalifikací a platnými oprávněními. Neneseme odpovědnost za škody způsobené neodbornou instalací.

<https://www.svetlo-svitidla-osvetleni.cz/steinel-is3180-010508-pir---kvalitni-nastenny-pohybovy-senzor-zaber-18090-dosah-az-20m-cas-sepnuti-5s-15min-soumrak-2-1000lx-pf-bez-selv-max-2000w-max-8-zarivek-teplota--20-50c-230v-ip54-95x95x65mm-ste1>

