

3F NAPÁJECÍ LIŠTA NORDIC ALUMINIUM

Přisazená/závěsná 3-okruhová napájecí lišta, materiál hliník, povrch černá RAL9005, 3x230V, 3x16A, IP20, L=1000mm, 3F NORDIC ALUMINIUM - GLOBAL TRAC - LIVAL

Popis:

Třífázová napájecí, přisazená/závěsná lišta 3x230V, 3x16A, IP20, NORDIC ALUMINIUM - GLOBAL TRAC - LIVAL, kompatibilní pro svítidla s adaptérem EUTRAC

Další specifikace:

Výhodné vlastnosti: Nožnost nezávislého napájení tří okruhů osvětlení

Napájení: 230V/50Hz

Způsob připojení svítidla: Přes koncový či průběžný napajec (viz doporučené příslušenství)

Krytí: IP20 - Výrobek je určen pro instalaci v suchém prostředí v interiérech.

Rozměry: 31,5x32,5mm (Uváděné rozměry jsou pouze informativní a výrobce je může změnit)

Materiál těleso: hliník

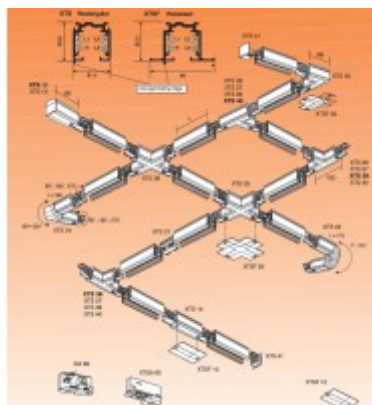
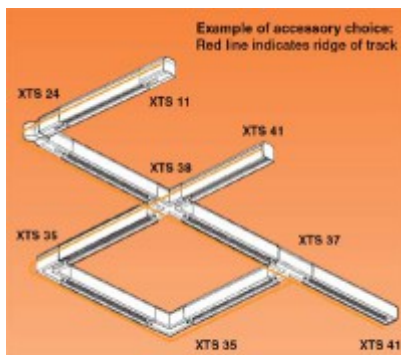
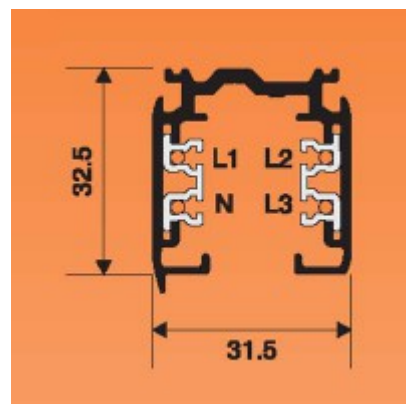
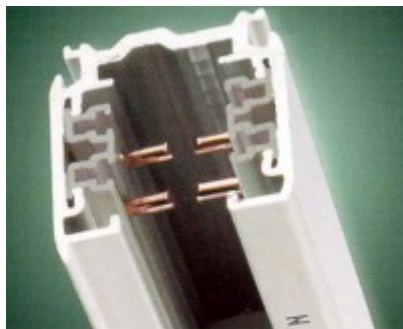
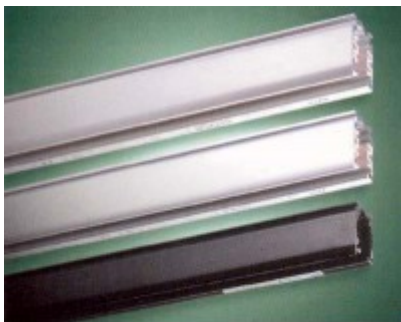
Vypínač součástí výrobku: NE.

Ke zboží je potřebné další příslušenství které není součástí balení výrobku: ANO - viz doporučené příslušenství.

Záruka: 24 měsíců.

Obvyklá dodací lhůta: 5 týdnů.

Obrázky produktu a ukázky realizace:



Kód	Název	Cena	Cena vč. DPH
XTS4100-2	3F NAPÁJECÍ LIŠTA NORDIC ALUMINIUM - Přisazená/závěsná 3-okruhová napájecí lišta, materiál hliník, povrch černá RAL9005, 3x230V, 3x16A, IP20, L=1000mm, 3F NORDIC ALUMINIUM - GLOBAL TRAC - LIVAL	597,70 Kč	723,22 Kč
Dodavatel: A-LIGHT s.r.o., Vranovská 1226/94, 614 00 Brno, Česká republika. Tel.: +420 545 213 267, www.svetlo-svitidla-osvetleni.cz			

