

BARCO 120W, CCT, TRIAC

Závěsné svítidlo, hliník. povrch zlatá, LED 120W, přepínačem CCT nast. teplota teplá 3000K- denní 6000K, stmív TRIAC, 230V, IP20, d=380+580+780mm, vč. závěs lanka l=2000mm, lze zskr.

Popis:

Závěsné svítidlo, hliník. povrch bílá/černá/zlatá, dif. plast opál, LED 120W, přepínačem CCT nast. teplota teplá 3000K- denní 6000K, stmív TRIAC, 230V, IP20, d=380+580+780mm, vč. závěs lanka l=2000mm, lze zskr.

Další specifikace:

Použití: Osvětlení moderních interiérů.

Výhodné vlastnosti: Kvalitní provedení, moderní design.

Popis: Základna hliník, difuzor plast.

Napájení: 230V/50Hz

Energeticky úsporný LED světelný zdroj.

Způsob připojení svítidla: Přívodní kabel se zapojí do svorkovnice.

Krytí: IP20 - Výrobek je určen pro instalaci v suchém prostředí v interiérech

Rozměry: d=380+580+780mm, vč. závěs lanka l=2000mm, lze zskr. Uváděné rozměry jsou pouze informativní a výrobce je může změnit.

Materiál tělesa: Hliník.

Povrchová úprava tělesa: Práškový lak.

Materiál difusoru: Plast .

Vypínač součástí výrobku: NE.

Regulace - stmívání - součástí výrobku: ANO - TRIAC.

Regulace - stmívání - součástí výrobku: ANO - Pomocí přepínače uvnitř svítidla lze svítidlo stmívat, nastavit teplotu CCT v rozsahu teplá 3000K až denní 6000K

Podmínka montážní polohy: Stropní, závěsné svítidlo.

Zařízení šetří až 80% elektrické energie v porovnání s klasickou žárovkou v případě použití úsporných žárovek, nebo LED světelného zdroje.

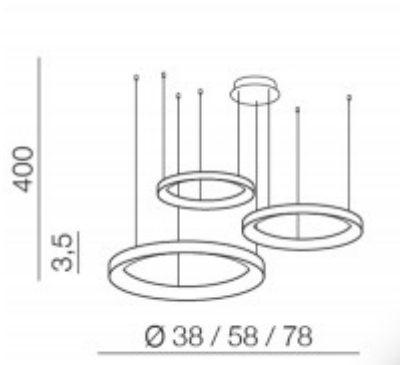
Ke zboží NENÍ potřebné další příslušenství: Světelný zdroj JE součástí svítidla.

Záruka na svítidlo 24 měsíců.

Obvyklá dodací lhůta: 2 týdny.

Obrázky produktu a ukázky realizace:





Kód	Název	Cena	Cena vč. DPH
ZA4973	BARCO 120W, CCT, TRIAC - Závěsné svítidlo, hliník, povrch zlatá, LED 120W, přepínačem CCT nast. teplota teplá 3000K- denní 6000K, stmív TRIAC, 230V, IP20, d=380+580+780mm, vč. závěs lanka l=2000mm, lze zkr. Dodavatel: A-LIGHT s.r.o., Vranovská 1226/94, 614 00 Brno, Česká republika. Tel.: +420 545 213 267, www.svetlo-svitidla-osvetleni.cz	17 278,10 Kč	20 906,50 Kč

Veškeré údaje uvedené na této stránce jsou pouze informativní a výrobce může skutečné vlastnosti výrobku z různých důvodů bez předchozího upozornění změnit. Proto je nutno se po zakoupení řídit technickými údaji a podmínkami uvedených u vlastního výrobku. Pokud skutečné vlastnosti výrobku techniky či jinak neodpovídají údajům uvedeným na této stránce, nebo požadavkům spotřebitele, lze zboží bez udání důvodu ve lhůtě stanovené zákonem vrátit.

Na veškeré zboží je vydáno prohlášení o shodě v souladu s nařízením vlády 17/2003 Sb.

Svítidla a jejich příslušenství jsou elektrotechnické výrobky a podmínky jejich instalace se řídí příslušnými harmonizovanými normami ČSN-EN. Vyhodnocení možnosti aplikace a provedení instalace musí provádět osoba s elektrotechnickou kvalifikací a platnými oprávněními. Neneseme odpovědnost za škody způsobené neodbornou instalací.

<https://www.svetlo-svitidla-osvetleni.cz/azzardo-agnes-az5026-zavesne-svitidlo-hlinik-povrch-zlata-led-120w-prepinacem-cct-nast-teplota-tepla-3000k--denni-6000k-stmiv-triac-230v-ip20-d-380580780mm-vc-zaves-lanka-l2000mm-lze-zkr-azz>

