

SOLAR DIW 2W PIR

Nástěnné svítidlo plast šedá, PIR senzor pohybu záběr 120°, čas 30s, dosah 6m, LED 2W, 200lm, neutr 4000K, Ra80, napájení solární panel, baterie svítí 2h nebo 130 zap/vyp, IP44, 175x125x160mm

Popis:

Nástěnné venkovní svítidlo, těleso plast šedá, PIR senzor pohybu záběr 120°, čas 30s, dosah 6m, LED 2W, 200lm, neutr 4000K, Ra80, napájení solární panel, baterie, trvale 2h, nebo 130 zap/vyp, IP44, 175x125x160mm

Další specifikace:

Použití: Osvětlení v exteriéru jako okolí rodinného domu, přístupové chodníky, vstup do domu, balkony, terasy.

Výhodné vlastnosti: K provozu svítidla není potřebné napájení 230V a lze ho umístit kdekoli s přístupem denního světla, Svítidlo je vybaveno solárním panelem, který ve dne dobije vestavěnou baterii. Baterie v nočních hodinách napájí svítidlo.

Na svítidle, lze pomocí přepínače na zadní straně, nastavit několik režimů svícení.

Režim automatického rozsvícení po soumraku. Svítidlo se po soumraku automaticky rozsvítí. Kapacita baterie vystačí na 2h svícení.

Režim se senzorem pohybu: Svítidlo se po soumraku, po zaznamenání pohybu rozsvítí svítidlo na dobu 30s. Baterie má kapacitu na 130 sepnutí osvětlení senzorem do dalšího nabití

Krytí: IP44 - Odolnost proti netlakové vodě stříkající ze všech stran - venkovní prostory vystavené dešti, v koupelnách nejméně zóna 1

Třída zařízení: III, Ochrana je zajištěna napájením prostřednictvím malého napětí - vestavěná baterie

Rozměry: 175x125x160mm. Uváděné rozměry jsou pouze informativní a výrobce je může změnit.

Materiál těleso: Plast.

Povrchová úprava těleso: Šedá

Materiál difusoru: Plast

Vypínač součástí výrobku: ANO - na tělese.

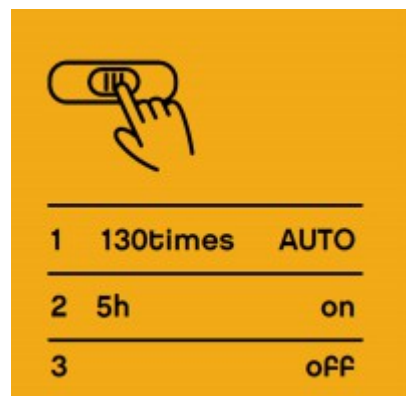
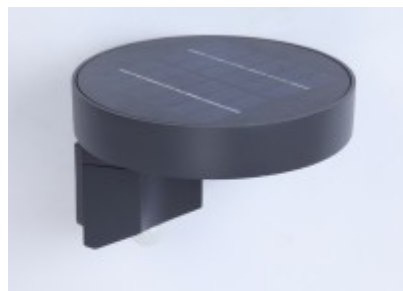
Podmínka montážní polohy: Na místě s dobrým přístupem denního světla.

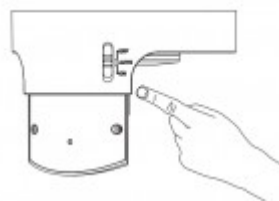
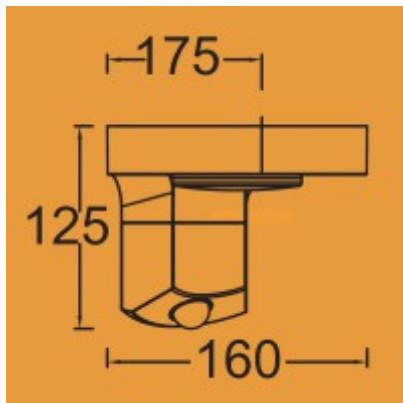
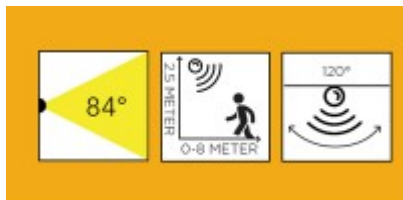
Ke zboží NENÍ potřebné další příslušenství: Světelný zdroj, solární panel, akumulátor JE součástí svítidla.

Záruka: 24 měsíců.

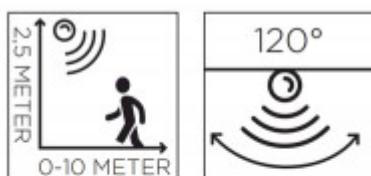
Obvyklá dodací lhůta: 3 týdny.

Obrázky produktu a ukázky realizace:





1	130times	AUTO
2	2h	ON
3		OFF



Kód	Název	Cena	Cena vč. DPH
3093297664	SOLAR DIW 2W PIR - Nástěnné svítidlo plast šedá, PIR senzor pohybu záběr 120°, čas 30s, dosah 6m, LED 2W, 200lm, neutr 4000K, Ra80, napájení solární panel, baterie svítí 2h nebo 130 zap/vyp, IP44, 175x125x160mm Dodavatel: A-LIGHT s.r.o., Vranovská 1226/94, 614 00 Brno, Česká republika. Tel.: +420 545 213 267, www.svetlo-svitidla-osvetleni.cz	1 403,50 Kč	1 698,24 Kč

Veškeré údaje uvedené na této stránce jsou pouze informativní a výrobce může skutečné vlastnosti výrobku z různých důvodů bez předchozího upozornění změnit. Proto je nutno se po zakoupení řídit technickými údaji a podmínkami uvedených u vlastního výrobku. Pokud skutečné vlastnosti výrobku techniky či jinak neodpovídají údajům uvedeným na této stránce, nebo požadavkům spotřebitele, lze zboží bez udání důvodu ve lhůtě stanovené zákonem vrátit.

Na veškeré zboží je vydáno prohlášení o shodě v souladu s nařízením vlády 17/2003 Sb.

Svítidla a jejich příslušenství jsou elektrotechnické výrobky a podmínky jejich instalace se řídí příslušnými harmonizovanými normami ČSN-EN. Vyhodnocení možnosti aplikace a provedení instalace musí provádět osoba s elektrotechnickou kvalifikací a platnými oprávněními. Neneseme odpovědnost za škody způsobené neodbornou instalací.

<https://www.svetlo-svitidla-osvetleni.cz/solar-diw-2w-pir-3093297664-nastenne-svitidlo-plast-seda-pir-senzor-pohybu-zaber-120-cas-30s-dosah-6m-led-2w-200lm-neutr-4000k-ra80-napajeni-i-solarni-panel-baterie-sviti-2h-nebo-130-zapvyp-ip44-175x125x160mm-122003>



01. 11. 2024 00:51:55