

LED driver DALI PUSH 45W

Univerzální stmívatelný DALI PUSH 1-100% zdroj proudu driver pro LED svítidla 45W programovatelný proud 500mA-1400mA po 50mA, 25V-50V start do 0,3s, SELV, 230V, IP20, rozměry 150x30x43mm

Popis:

Univerzální stmívatelný DALI PUSH 1-100% napájecí zdroj proudu driver pro LED svítidla 10W, 17W, 25W, 45W, 65W, programovatelný proud start do 0,3s, SELV, 230V, IP20

Další specifikace:

Použití: Zejména do LED panelů a dalších LED svítidel, které potřebujeme stmívat

Výhodné vlastnosti: Možnost stmívání DALI DT 6, DSI, switchDIM, corridorFUNCTION. Provedení SELV. Nastavení hodnoty proudu lze provádět buď naprogramováním, nebo externím rezistorem, který není součástí dodávky

500mA, 550mA, 600mA, 650mA, 700mA, 750mA, 800mA, 850mA, 900mA, 950mA, 1000mA, 1050mA, 1100mA, 1150mA, 1200mA, 1250mA, 1300mA, 1350mA, 1400mA

Napájení: 230V/50Hz

Způsob připojení svítidla: Přívodní kabel se zapojí do svorkovnice.

Třída zařízení: II, Ochrana je zajištěna dvojitou izolací.

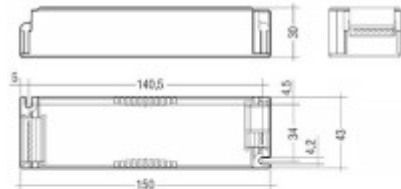
Rozměry: dle typu. Uváděné rozměry jsou pouze informativní a výrobce je může změnit.

Regulace - stmívání - součástí výrobku: ANO - DALI + switch/dim - nástěnným tlačítkem lze zapnout/vypnout, podržením tlačítka lze plynule stmívat/rozsvěcet. provoz po 5-ti vodičích (fáze, N, PE + 2x ovl. vedení pro tlačítko, nebo DALI

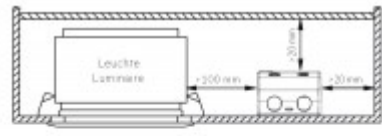
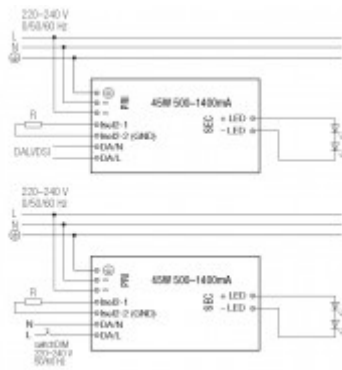
Záruka: 24 měsíců.

Obvyklá dodací lhůta: 10 dnů.

Obrázky produktu a ukázky realizace:



typ	výstupní proud	výstupní napětí	max. výkon	max. proud	max. teplota	max. délka kabelu	max. délka kabelu	max. délka kabelu
45W	500mA	25V	12,5W	500mA	50°C	10m	10m	10m
45W	550mA	25V	13,75W	550mA	50°C	10m	10m	10m
45W	600mA	25V	15W	600mA	50°C	10m	10m	10m
45W	650mA	25V	16,25W	650mA	50°C	10m	10m	10m
45W	700mA	25V	17,5W	700mA	50°C	10m	10m	10m
45W	750mA	25V	18,75W	750mA	50°C	10m	10m	10m
45W	800mA	25V	20W	800mA	50°C	10m	10m	10m
45W	850mA	25V	21,25W	850mA	50°C	10m	10m	10m
45W	900mA	25V	22,5W	900mA	50°C	10m	10m	10m
45W	950mA	25V	23,75W	950mA	50°C	10m	10m	10m
45W	1000mA	25V	25W	1000mA	50°C	10m	10m	10m
45W	1050mA	25V	26,25W	1050mA	50°C	10m	10m	10m
45W	1100mA	25V	27,5W	1100mA	50°C	10m	10m	10m
45W	1150mA	25V	28,75W	1150mA	50°C	10m	10m	10m
45W	1200mA	25V	30W	1200mA	50°C	10m	10m	10m
45W	1250mA	25V	31,25W	1250mA	50°C	10m	10m	10m
45W	1300mA	25V	32,5W	1300mA	50°C	10m	10m	10m
45W	1350mA	25V	33,75W	1350mA	50°C	10m	10m	10m
45W	1400mA	25V	35W	1400mA	50°C	10m	10m	10m



For wiring in dimming operation with ready2drive refer to the ready2drive Gateway Extra sheet

Kód	Název	Cena	Cena vč. DPH
71999323	LED driver DALI PUSH 45W - Univerzální stmívatelný DALI PUSH 1-100% zdroj proudu driver pro LED svítidla 45W programovatelný proud 500mA-1400mA po 50mA, 25V-50V start do 0,3s, SELV, 230V, IP20, rozměry 150x30x43mm Dodavatel: A-LIGHT s.r.o., Vranovská 1226/94, 614 00 Brno, Česká republika. Tel.: +420 545 213 267, www.svetlo-svitidla-osvetleni.cz	1 081,30 Kč	1 308,37 Kč

Veškeré údaje uvedené na této stránce jsou pouze informativní a výrobce může skutečné vlastnosti výrobku z různých důvodů bez předchozího upozornění změnit. Proto je nutno se po zakoupení řídit technickými údaji a podmínkami uvedených u vlastního výrobku. Pokud skutečné vlastnosti výrobku techniky či jinak neodpovídají údajům uvedeným na této stránce, nebo požadavkům spotřebitele, lze zboží bez udání důvodu ve lhůtě stanovené zákonem vrátit.

Na veškeré zboží je vydáno prohlášení o shodě v souladu s nařízením vlády 17/2003 Sb.

Svítidla a jejich příslušenství jsou elektrotechnické výrobky a podmínky jejich instalace se řídí příslušnými harmonizovanými normami ČSN-EN. Vyhodnocení možnosti aplikace a provedení instalace musí provádět osoba s elektrotechnickou kvalifikací a platnými oprávněními. Neneseme odpovědnost za škody způsobené neodbornou instalací.

<https://www.svetlo-svitidla-osvetleni.cz/tridonic-lca-45w-500-1400ma-one4all-sc-pre-28000676-univerzalni-stmivatelny-dali-1-100-napajeci-zdroj-pro-led-svitidla-45w-programovatelny-pro-ud-500ma-1400ma-po-50ma-start-do-03s-selv-230v-ip20-rozmary-150x30x43mm-trd>

