

LESTR

Stropní svítidlo, základna kov, rámeček česaný hliník, difuzor sklo opál, LED 40W, teplá 3000K, 2200lm, 230V, IP20, tř.1, d=520mm, h=108mm

Popis:

Stropní svítidlo, základna kov, rámeček povrch česaný hliník, difuzor akryl opál, LED 12W/22W/40W, teplá 3000K, 230V, IP20, tř.1, rozměry dle typu

Další specifikace:

Použití: Osvětlení moderních, zejména bytových interiérů.

Výhodné vlastnosti: Dobrá cenová relace, moderní design, energeticky úsporný zdroj světla.

Napájení: 230V/50Hz

Energeticky úsporný LED světelný zdroj, svítivost LED cca 60lm/W,

Způsob připojení svítidla: Přívodní kabel se zapojí do svorkovnice.

Krytí: IP20 - Výrobek je určen pro instalaci v suchém prostředí v interiérech.

Třída zařízení: I, Pro ochranu neživých částí je použit ochranný vodič PE.

Rozměry: dle typu. Uváděné rozměry jsou pouze informativní a výrobce je může změnit.

Materiál tělesa: Kov.

Povrchová úprava tělesa: Česaný hliník

Materiál difusoru: Acryl

Vypínač součástí výrobku: NE.

Regulace - stmívání - součástí výrobku: NE.

Možnost přídavné regulace - stmívání: NE, toto LED svítidlo nelze stmívat běžnými žárovkovými, ani jinými stmívači.

Podmínka montážní polohy: Stropní montáž.

Úspora: Zařízení šetří až 80% elektrické energie v porovnání s klasickou žárovkou.

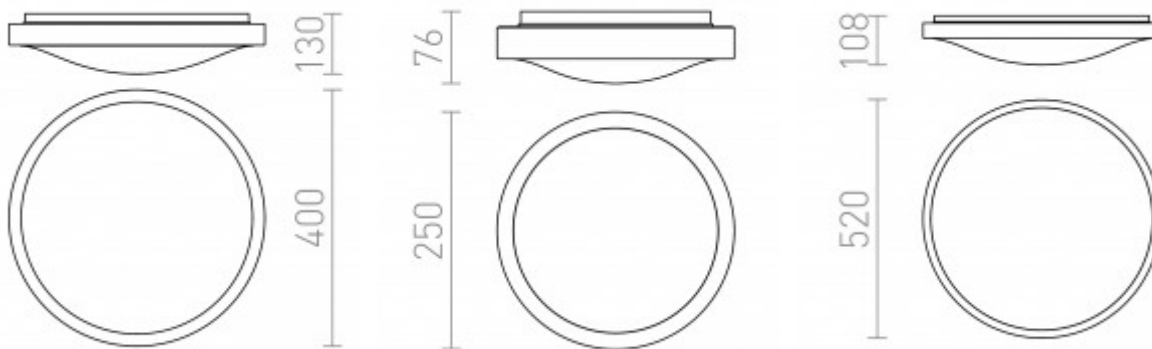
Ke zboží NENÍ potřebné další příslušenství: Světelný zdroj JE součástí svítidla, napájecí zdroj JE součástí svítidla.

Záruka: 24 měsíců.

Obvyklá dodací lhůta: 1 týden.

Obrázky produktu a ukázky realizace:





Kód	Název	Cena	Cena vč. DPH
188702	LESTR - Stropní svítidlo, základna kov, rámeček česaný hliník, difuzor sklo opál, LED 40W, teplá 3000K, 2200lm, 230V, IP20, tř.1, d=520mm, h=108mm Dodavatel: A-LIGHT s.r.o., Vranovská 1226/94, 614 00 Brno, Česká republika. Tel.: +420 545 213 267, www.svetlo-svitidla-osvetleni.cz	2 355,40 Kč	2 850,03 Kč

Veškeré údaje uvedené na této stránce jsou pouze informativní a výrobce může skutečné vlastnosti výrobku z různých důvodů bez předchozího upozornění změnit. Proto je nutno se po zakoupení řídit technickými údaji a podmínkami uvedených u vlastního výrobku. Pokud skutečné vlastnosti výrobku techniky či jinak neodpovídají údajům uvedeným na této stránce, nebo požadavkům spotřebitele, lze zboží bez udání důvodu ve lhůtě stanovené zákonem vrátit.

Na veškeré zboží je vydáno prohlášení o shodě v souladu s nařízením vlády 17/2003 Sb.

Svítidla a jejich příslušenství jsou elektrotechnické výrobky a podmínky jejich instalace se řídí příslušnými harmonizovanými normami ČSN-EN. Vyhodnocení možnosti aplikace a provedení instalace musí provádět osoba s elektrotechnickou kvalifikací a platnými oprávněními. Neneseme odpovědnost za škody způsobené neodbornou instalací.

<https://www.svetlo-svitidla-osvetleni.cz/rendl-melisa-52-r11297-stropni-svitidlo-zakladna-kov-ramecek-cesany-hlinik-difuzor-sklo-opal-led-40w-tepla-3000k-2200lm-230v-ip20-tr1-d520mm-h108mm-renr>

