

HALF 9,5W, IP44, PIR, Solar

Nástěnné venkovní svítidlo, sensor PIR, dosah 10m, záběr 120°, hliník, tm. šedá, dif plast opál, LED 9,5W, 1000lm, neutrální 4000K, stmív STEP, IP44, 160x96x217mm, svítí dolů, napájení solár panel.

Popis:

Nástěnné venkovní svítidlo, sensor PIR, dosah 10m, záběr 120°, těleso hliník, povrch tm. šedá, dif plast opál, LED 9,5W, 1000lm, neutrální 4000K, stmív STEP, 230V, IP44, tř.3, 160x96x217mm, svítí dolů, napájení solární panel.

Další specifikace:

Použití: Osvětlení v exteriéru například u posezení na terase.

Výhodné vlastnosti: Vybaveno Li-ion baterií 2200 mAh, 3,7V.

Vybaveno PIR čidlem pohybu, záběr čidla 120°, dosah až 10m.

Napájení: 230V/50Hz

Energeticky úsporný LED světelný zdroj, svítivost LED cca 105lm/W.

Způsob připojení svítidla: Přívodní kabel se zapojí do svorkovnice.

Krytí: IP54 - Odolnost proti proudu vody s tlakem 30kN/m2, přicházející ze všech stran - Venkovní prostory vystavené dešti, mokré průmyslové prostory. V koupelnách nejméně zóna 1

Třída zařízení: III, Ochrana je zajištěna napájením prostřednictvím malého napětí. Pro napájení externím napaječem se doporučuje použití zdroje SELV.

Rozměry: 160x96x217mm. Uváděné rozměry jsou pouze informativní a výrobce je může změnit.

Materiál těleso: Hliník.

Povrchová úprava tělesa: Práškový lak.

Materiál difusoru: Plast

Vypínač součástí výrobku: ANO, - sensor pohybu.

Regulace - stmívání - součástí výrobku: ANO -STEP.

Možnost přídatné regulace - stmívání: NE, tento LED světelný zdroj, nelze stmívat běžnými žárovkovými, ani jinými stmívači.

Podmínka montážní polohy: Nástěnná montáž.

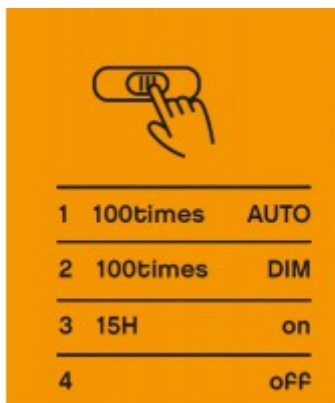
Úspora: Zařízení šetří až 80% elektrické energie v porovnání s klasickou žárovkou.

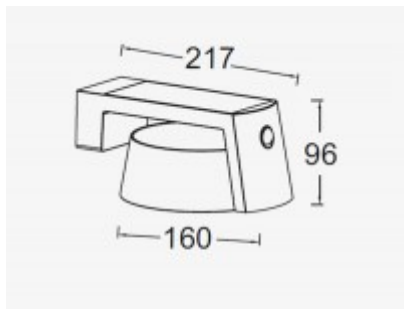
Ke zboží NENÍ potřebné další příslušenství: Světelný zdroj JE součástí svítidla.

Záruka: 36 měsíců.

Obvyklá dodací lhůta: 1 týden.

Obrázky produktu a ukázky realizace:





Kód	Název	Cena	Cena vč. DPH
3093998881	HALF 9,5W, IP44, PIR, Solar - Nástěnné venkovní svítidlo, senzor PIR, dosah 10m, záběr 120°, hliník, tm. šedá, dif. plast opál, LED 9,5W, 1000lm, neutrální 4000K, stmív STEP, IP44, 160x96x217mm, svítí dolů, napájení solár panel. Dodavatel: A-LIGHT s.r.o., Vranovská 1226/94, 614 00 Brno, Česká republika. Tel.: +420 545 213 267, www.svetlo-svitidla-osvetleni.cz	1 617,60 Kč	1 957,30 Kč

Veškeré údaje uvedené na této stránce jsou pouze informativní a výrobce může skutečné vlastnosti výrobku z různých důvodů bez předchozího upozornění změnit. Proto je nutno se po zakoupení řídit technickými údaji a podmínkami uvedených u vlastního výrobku. Pokud skutečné vlastnosti výrobku techniky či jinak neodpovídají údajům uvedeným na této stránce, nebo požadavkům spotřebitele, lze zboží bez udání důvodu ve lhůtě stanovené zákonem vrátit.

Na veškeré zboží je vydáno prohlášení o shodě v souladu s nařízením vlády 17/2003 Sb.

Svítidla a jejich příslušenství jsou elektrotechnické výrobky a podmínky jejich instalace se řídí příslušnými harmonizovanými normami ČSN-EN. Vyhodnocení možnosti aplikace a provedení instalace musí provádět osoba s elektrotechnickou kvalifikací a platnými oprávněními. Neneseme odpovědnost za škody způsobené neodbornou instalací.

<https://www.svetlo-svitidla-osvetleni.cz/half-95w-ip44-pir-solar-3093998881-nastenne-venkovni-svitidlo-senzor-pir-dosah-10m-zaber-120-hlinik-tm-seda-dif-plast-opal-led-95w-1000lm-neut-ralni-4000k-230v-ip44-tr3-160x96x217mm-sviti-dolu-napajeni-solar-panel-122003>

